



30cm Rear Roller
Hand Push Lawnmower

WEH12R
193814002

Návod na obsluhu a zoznam náhradných dielov

Pred prvým použitím stroja si prečítajte návod na obsluhu stroj a bezpečnostné pokyny k používaniu stroja.
Výrobca stroja si vyhradzuje právom zmeny špecifikácie produktu v dôsledku kontinuálneho vývoja produktu.



OBSAH

Špecifikácie

Všeobecné bezpečnostné informácie

Údržba a skladovanie

Časti stroja

Zloženie stroja

Ovládanie stroja

Poruchy

Nákres a zoznam náhradných dielov

Záruka

Deklarácia konformity



Špecifikácie

Model	WEH12R
Produktové číslo	193814002
Výška kosenia	13mm-23.5mm
Kôš na pokosenú trávu	18 litre
Počet listov vretena	5
Materiál nožov	Tvrdená oceľ
Rozmery (mm)	H-1200, W-420, L-930
Váha	11.1kgs






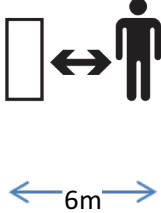
Výrobca si vyhradzuje právo zmeny špecifikácii produktu v dôsledku neustáleho vylepšenia produktu.

Návod na použitie

Bezpečnostné predpisy

Prečítajte a pochopte návod na použitie, ako aj nálepky na stroji. Naučte sa stroj správne používať ako aj jeho limity a možné nebezpečie a riziká.

Uchovajte tieto informácie pre budúce použitie. Obsluha je zodpovedná za používanie stroja ako aj škody spôsobené použitím stroja.

	Pred prvým použitím stroja si prečítajte a pochopte návod na použitie. Zlé použitie stroja môže viesť k vážnym zraneniam alebo k smrti.		NEBEZPEČIE
	Pri používaní stroja vždy noste ochranné pracovné pomôcky ako rukavice alebo topánky nielen pri odbaľovaní stroja ale aj pri nastavovaní vretena Stroj obsahuje rotujúce nože.		Pri práci so strojom vždy noste pracovnú obuv.
	Držte ruky v dostatočnej vzdialenosti od rotujúcich sa častí.		Pri práci so strojom udržiavajte okolostojacich ako aj zvieratá v bezpečnej vzdialenosti minimálne 6m. Pri ich priblížení prestaňte pracovať.



Bezpečnostný symbol oznamujúci možné zranenie pri nedodržaní bezpečnostných predpisov. messages



DANGER

Označuje situáciu, pri ktorej pri nedodržaní bezpečnostných predpisov príde k vážnym zraneniam.



WARNING

Označuje nebezpečnú situáciu, pri ktorej pri nedodržaní bezpečnostných predpisov môže prísť k vážnemu zraneniu.



CAUTION

Označuje nebezpečnú situáciu pri ktorej, pri nedodržaní bezpečnostných predpisov môže prísť k ľahkým alebo stredne ťažkým zraneniam.

CAUTION

Označuje situáciu, pri ktorej pri nedodržaní bezpečnostných predpisov môže prísť k poškodeniu okolitých vecí.



Návod na použitie

Upozornenie

Nikdy nepracujte so strojom pokiaľ ste pod vplyvom drog, alkoholu alebo iných návykových látok, ktoré znižujú Vašu schopnosť pracovať so strojom. Nepoužívajte kosačku ak ste unavený, alebo nemôžete pracovať rukami. Vždy buďte oparní a dávajte pozor čo robíte.

Vyvarujte sa nebezpečným miestam.

Vždy sa uistite, že máte dostatočný priestor na prácu so zariadením. Nedostatočný priestor prívola zranenia. Udržiavajte pracovný priestor čistý a dostatočne osvetlený. Udržiavajte priestor okolo stroja bez cudzích predmetov ako kamene, palice, káble alebo iné časti, ktoré môže poškodiť stroj, prípadne byť strojom vrhnuté a poškodiť veci v okolí.

Prekontrolujte stroj

Pred prácou so strojom prekontrolujte stroj na uvoľnené alebo chýbajúce časti, či ochranné kryty. Vibrácie pri práci so strojom môžu byť spôsobené uvoľnenými dielmi alebo bezpečnostnými krytmi stroja. Pred použitím stroja vymeňte poškodené diely a bezpečnostné kryty. Bezpečnostné nálepky obsahujú dôležité bezpečnostné informácie. Poškodené alebo chýbajúce nálepky vymeňte.

Obliekajte sa správne

Nikdy nenoste pri práci so strojom voľné oblečenie, šperky a podobne, ktoré môžu byť vtiahnuté do mechanizmu stroja. Používajte ochranné pomôcky, noste vlasy zopnuté gumičkou. nikdy nepoužívajte pri práci so strojom šľapky, kroxy, alebo inú otvorenú obuv.

Udržiavajte okoloidúcich a deti v dostatočnej vzdialenosti od stroja.

Neautorizované osoby udržiavajte v minimálnej vzdialenosti 6 m od pracujúceho stroja. Nedovoľte deťom hrať sa so strojom alebo na neho vyliezať.

Na svahoch buďte opatrní

Pri práci na svahoch používajte správnu obuv na zabezpečenie správnej stability. Stroj nikdy nepoužívajte na strmom svahu a vždy dbajte na správny a bezpečný postoj.

Vyvarujte sa zraneniam z neočakávanej nehody

Nikdy nedávajte ruky do blízkosti rotujúcich astí stroja, napríklad do blízkosti rotujúceho vretena. Pri práci so strojom, nikdy nedávajte akýkoľvek predmet dorotujúcich častí stroja a vretena. Pri práci so strojom, nikdy nedávajte ruky do medzere medzi vreteno a valec. Oceľové nože sú veľmi ostré a nebezpečné.

Nepreťažujte zariadenie

Nikdy nepoužívajte zariadenie na iný účel než na aký bolo zariadenie navrhnuté a vyrobené

Udržiavajte zariadenie v dobrom stave

Zariadenie po práci vyčistite a pripravte na ďalšie použitie tak aby stroj splňal všetky bezpečnostné opatrenia. Pri údržbe stroja používajte len originálne diely, použitie neoriginálnych dielov môže ovplyvniť záruku stroja.

Uskladnenie stroja

Ak stroj nepoužívate, skladujte ho na suchom mieste, mimo dosahu detí a iných osôb nekvalifikovaných na jeho použitie.

Údržba a skladovanie



WARNING

Nesprávna údržba a skladovanie môžu mať vplyv na záruku stroja. Udržiavajte stroj čistý pre lepší a bezpečný výkon.

Údržba

- Pred každým použitím, prekontrolujte skrutky a matice, či sú správne utiahnuté.
- Odporúčame používať pri údržbe len originálne náhradné diely.
Použitie iných ako originálnych náhradných dielov môže spôsobiť ukončenie záruky.
- Vretenový systém je potrebné nechať nabrúsiť približne každé 2 roky, podľa toho akú plochu kosíte. Ak vreteno zasiahne cudzí predmet aj skôr.

Cistenie

- Udržiavajte Váš stroj čistú.
- Po každom kosení stroj očistite, venujte zvláštnu pozornosť kúskom tráv v okolí kolies, valca a nožov.
- Môžete použiť aj multifunkčný mazací sprej (napríklad WD40). Aplikujte tento na všetky nože vretena, spodný nôž ako aj oska vretena.

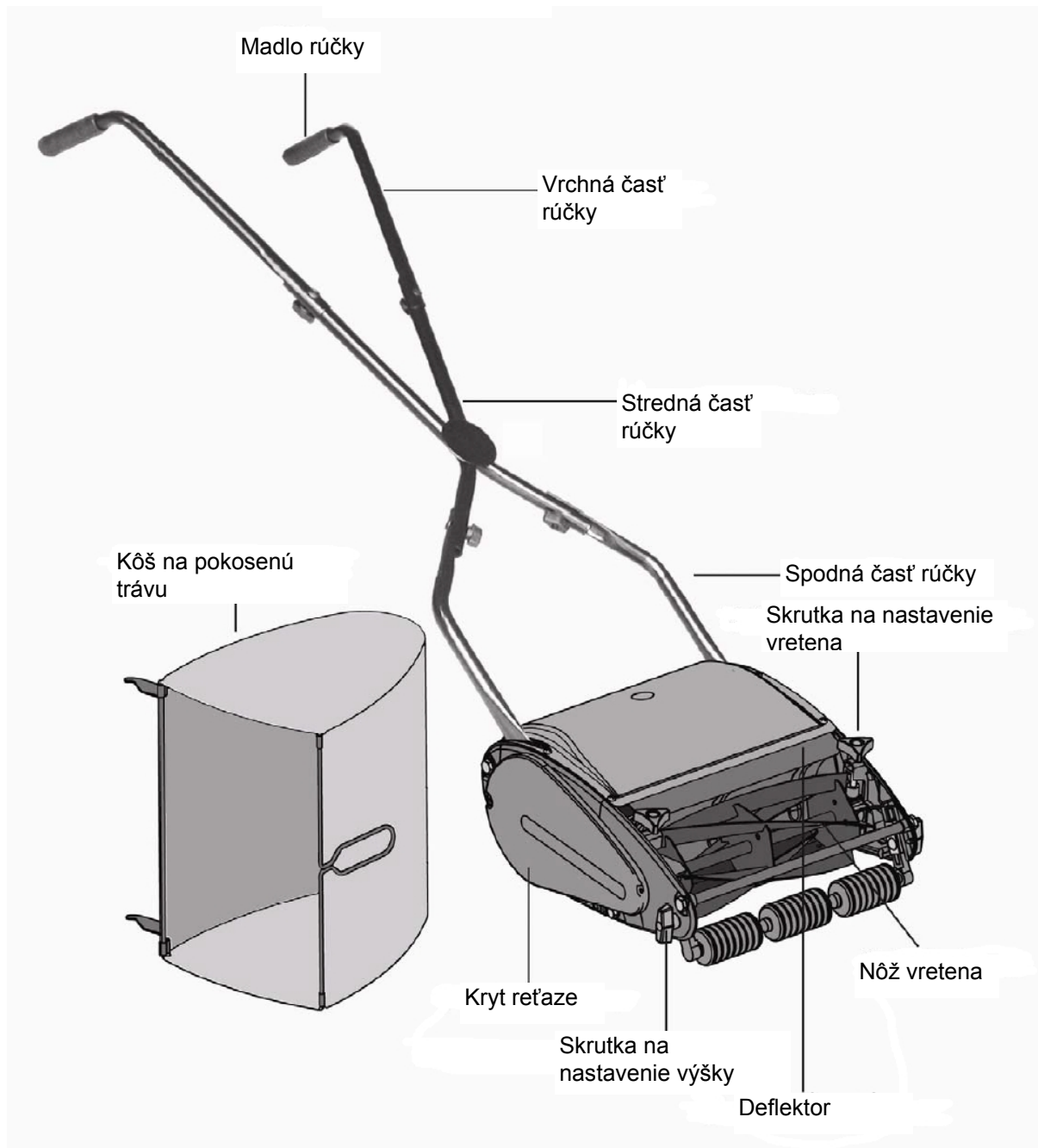


Nikdy nedávajte prsty dovnútra vretena, pokiaľ sa toto otáča.

Skladovanie

- Pre mnoho rokov bez problémov, sa uistite, že stroj je pred skladovaním čistý a suchý.
- Pred skladovaním stroj očistite ako je popísané vyššie.
- Počas zimných mesiacov skladujte stroj vo vnútri domu, mimo dosahu poveternostných vplyvov.

Komponenty



Zloženie kosačky

Pri vyberaní a skladaní, či nastavovaní kosačky Vám odporúčame používať ochranné pomôcky napríklad rukavice.

Vyberte stroj a jeho príslušenstvo z kartónovej krabice. Pred jej likvidáciou sa uistite, že je krabica prázdna.

V prípade potreby pri skladaní alebo používaní stroja Vám poradíme. Zavolajte nám mimo sviatkov denne pondelok - piatok 8.00-16.00 alebo nás kontaktujte prostredníctvom e-mailu na : info@anglickytravnik.sk

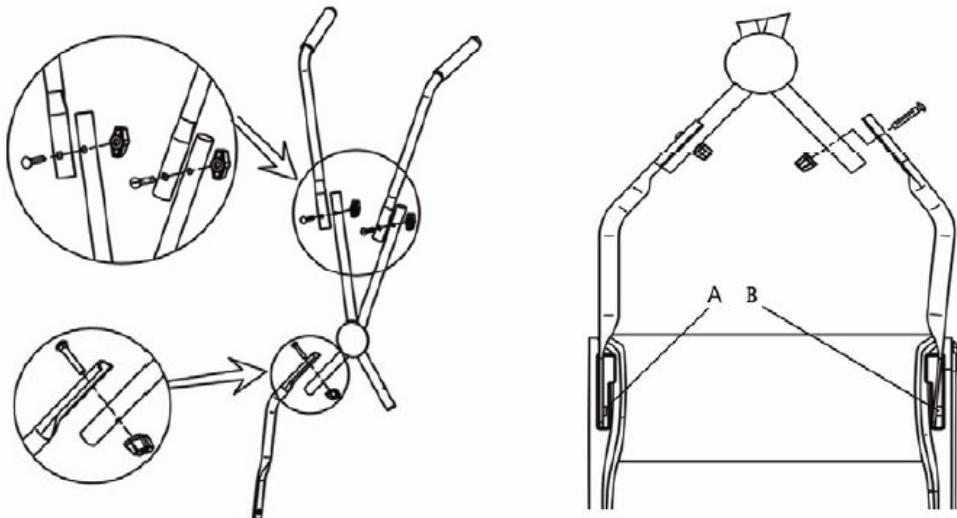
KROK 1 - MONTÁŽ RÚČKY



CAUTION

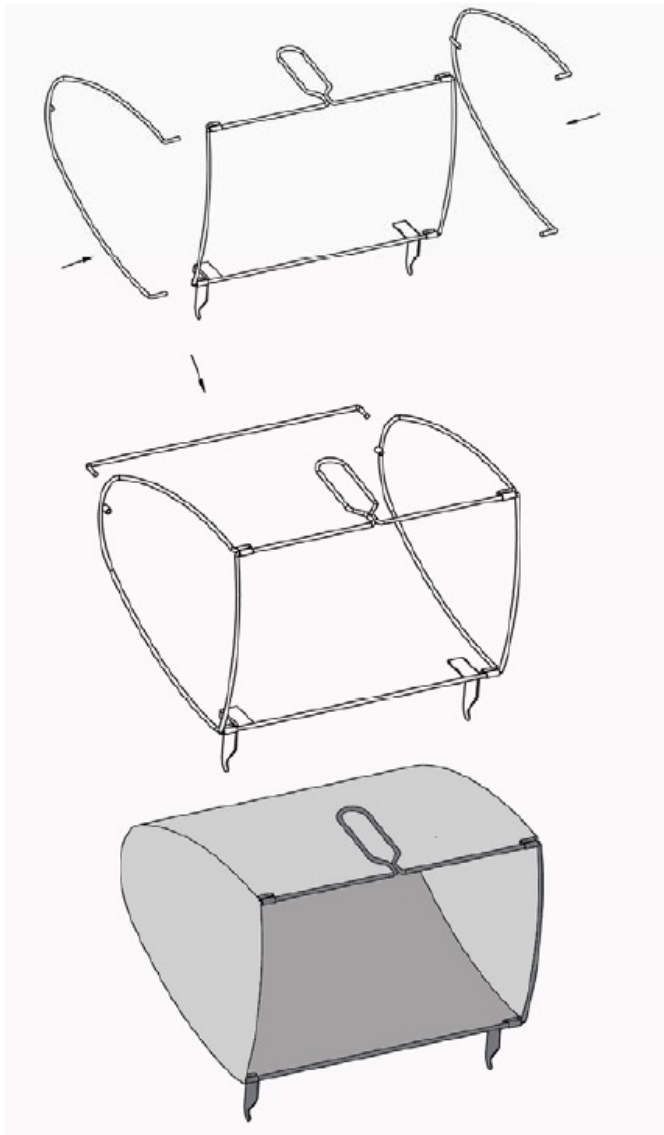
Táto operácia je vykonávaná v blízkosti vretena. Odporúčame použitie rukavíc na oboch rukách a uistite sa, že je vreteno zaistené proti pohybu.

1. Zosúlajte obe horné časti rúčky so stredným dielom. .
2. Zaistite obe horné rúčky pomocou priložených skrutiek a matíc.
3. Tento proces opakujte aj v prípade spodnej časti rúčky.
4. Lokalizujte miesto pripojenia rúčky ku stroju a stlačením spodnej časti rúčiek vložte rúčky na pripojovací čap.



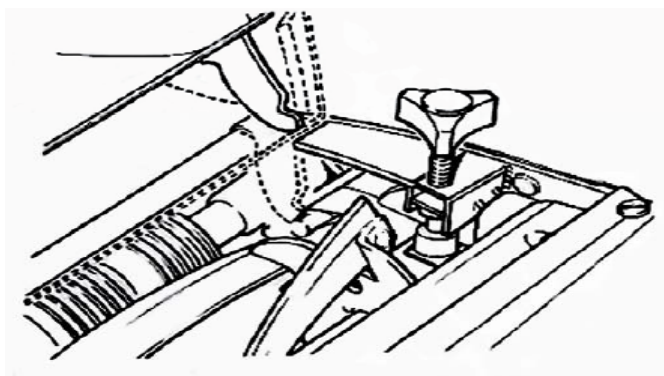
KROK 2 - ZLOZENIE KOSA NA POKOSENÚ TRÁVU

1. Vložte dva bočné rámy do hlavného rámu štvorcového tvaru.
2. Vložte oporný diel medzi oba bočné diely.
3. Natiahnite obal koša na poskladaný rám. Uistite sa, že ste látkový obal zachytili o rám pomocou plastových úchytiakov v tvare "U"



KROK 3 - UMIESTNENIE KOSA NA POKOSENÚ TRÁVU

1. Pre umiestnenie koša na pokosenú trávu na kosačku, nasmerujte dva háky na spodnej časti koša, do medzery medzi predným valcom a vretenom. Háky umiestnené na držiaku na kôš umiestnite do slotu vo vnútornej strane rámu.



Návod na použitie

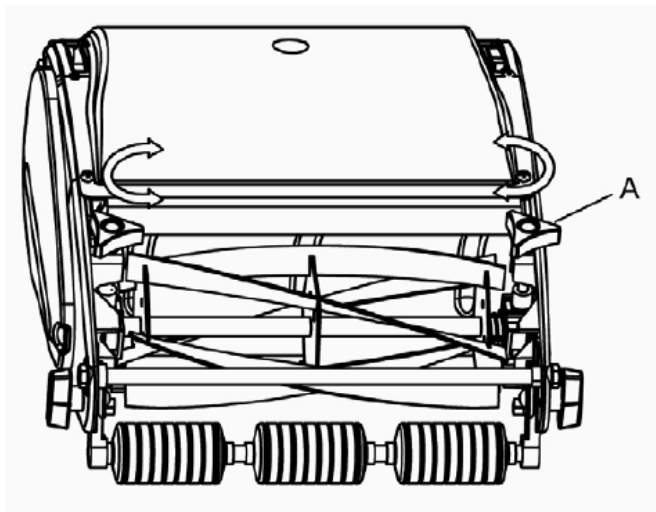
KROK 4 - NASTAVENIE VRETENA



CAUTION

Toto nastavenie sa bude odohrávať v blízkosti vretena a jeho nožov. Odporúčame použitie hrubých záhradníckych rukavíc.

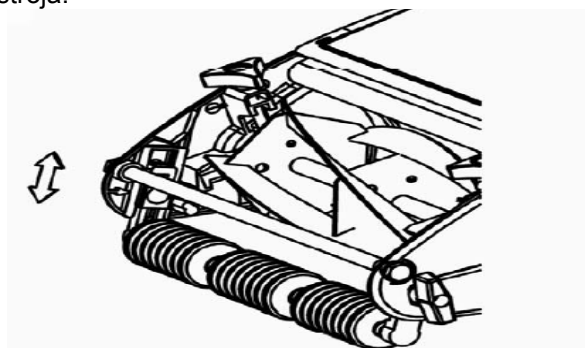
1. Kosačka má pevný spodný nôž a vreteno, ktorým je možné pohybovať smerom hore a dole pomocou skrutiek.
2. Opatrne priťahujte dve nastavovacie skrutky s plastovým vrchom. Pri ich otáčaní budete počuť zvuk ako "KLIK". Aby ste dostavili vreteno otáčajte skrutkami v smere chodu hodinových ručičiek. Otáčajte skrutkami opatrne a pomaly, súčasne kontroluje nastavenie vretena.
3. Každé "kliknutie" posunie vreteno o 0.05 mm.
4. Ak príde k prílišnému utiahnutiu vretena k pevnému nožu (vreteno sa bude viac opierať o spodný nôž) otočte nastavovacou skrutkou v opačnom smere. Vreteno nastavte tak aby malo len minimálny kontakt so spodným nožom.
5. Aby ste si overili, že systém je nastavený správne použite prúžok papiera. Položte ho odspodu spodného noža, tak aby ho listy vretena pri ich otáčaní prestrihli. Systém je nastavený správne ak je papier prestrihnutý ľahko s minimálnym kontaktom o spodným nožom po celej šírke vretena.



KROK 5 - NASTAVENIE VÝŠKY KOSENIA

Kosačku je možné nastaviť na výšku kosenia 13- 23.5 mm. V závislosti od požadovanej výšky trávnik nastavte výšku kosenia.

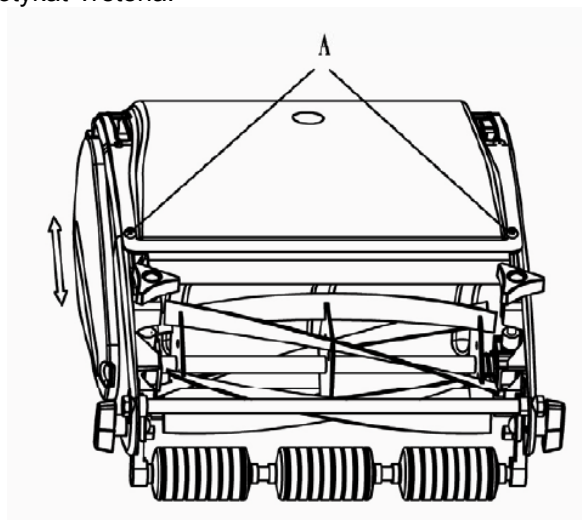
1. Nastavenie je možné vykonať ak nadvihnete predný valec.
2. Uvoľnením krídlových matiek na bokoch kosačky (otáčaním proti smeru chodu hodinových ručičiek) sa predný valec uvoľní.
3. Posuňte predný valec nižšie alebo vyššie, podľa toho, či potrebujete výšku kosenia znížiť alebo zvýšiť.
4. Prekontrolujte nastavenie na oboch stranách. Nastavenie výšky musí byť zhodné, aby aj kosenie bolo rovnaké po celej šírke stroja.



KROK 6 - NASTAVENIE DEFLEKTORA

Ak pokosená tráva nie je do koša hádzaná správne, deflektor je možné nastaviť.

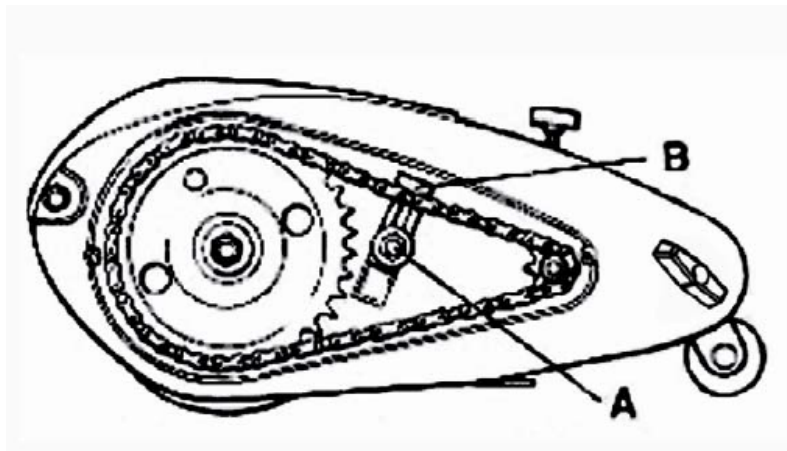
1. Uvoľnite dve skrutky (A)
2. Posuňte deflektor vpred alebo vzad tak aby ste dosiahli správny smer a prúd pokoenej trávy.
3. Deflektor sa NEMIE dotýkať vretena.



KROK 7 - NASTAVENIE POHONOVEJ RETAZE

Počas používania stroja, sa môže pohonová reťaz natiahnúť a uvoľniť. Preto je potrebné reťaz. dostaviť.

1. Zložte kryt reťaze.
2. Uvoľnite maticu (A).
3. Zdvihnite kosačku a uistite sa, že máte ruky a prsty mimo listov vretena.
4. Pomaly otáčajte zadným valcom v smere chodu hodinových ručičiek (z pohľadu malého kolieska)
Urobte celú otáčku.
5. Šponovaciu kladku (B) posuňte tak aby ľahko dotýkala reťaze. V tomto nastavení utiahnite maticu (A).

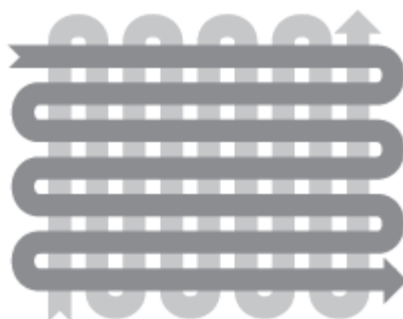


Návod na použitie

Ovládanie kosačky

Pred prácou so strojom, uistite sa, že ste plne oboznámený s funkčnosťou a správnym používaním stroja. Nenodržanie môže spôsobiť ukončenie záruky na stroj.

1. Pre najlepší výsledok uistite kosačku do rohu trávniku a kose smerom v pred.
2. Pri pravouhlych rohoch a na konci každej obrátky mierne prekyjte predchádzajúcu líniu.
3. Pri ďalšom kosení trávniku, sa snažte kosiť kolmo na pôvodný zmysel kosenia. Toto pomôže pri vyrovnaní nerovností terénu a rastu trávnych stebiel v jednom smere.

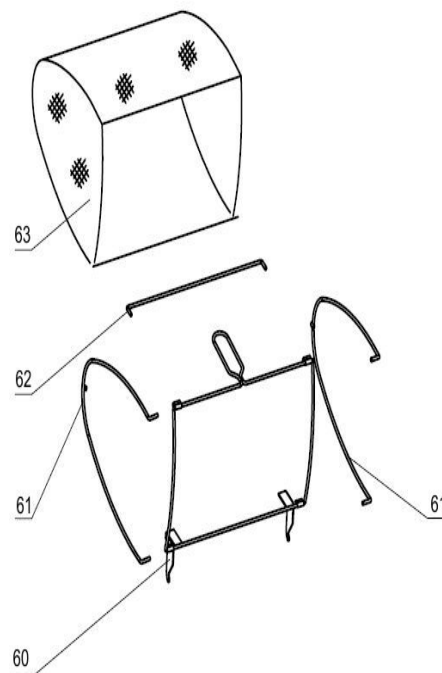
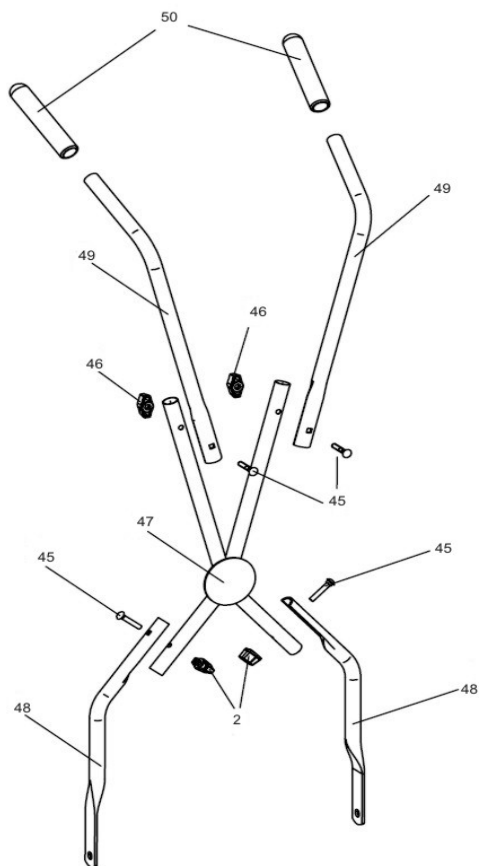
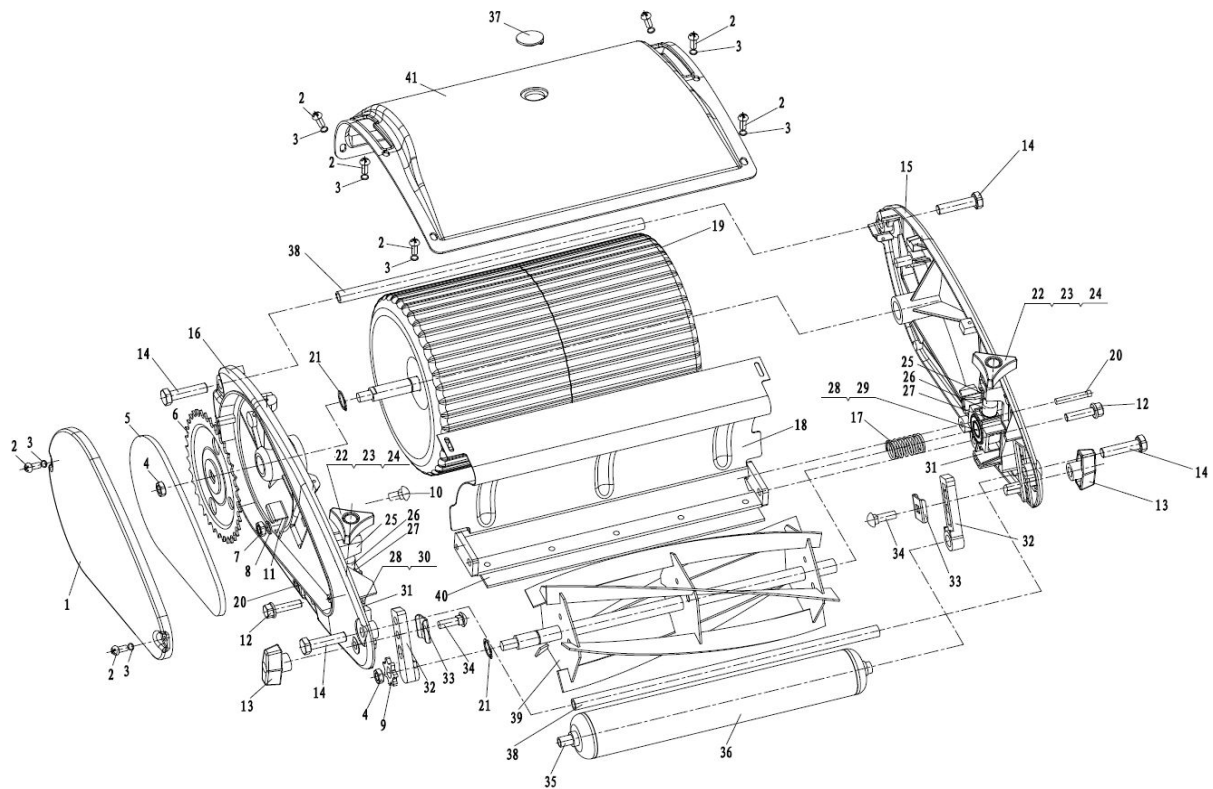


MOŽNÉ PROBLÉMY

Kosačka nekosi ?

	Príčina	Riešenie
Kosačka nekosi ?	Potrebné nastavenie spodného noža a výšky kosenia.	Vid' Krok 4 Vid' Krok 5
Nezbiera sa dostatok trávy ?	Potrebné nastaviť deflektor	Vid' Krok 6
Kosačka sa nepohybuje voľne ?	Drive Chain adjustment required	Vid' Krok 7
Strihanie nie je rovnomerné ?	Možné poškodenie noža Nastaviť strihanie Nastaviť výšku kosenia	Navštívte miestneho predajcu aby prekontroloval nôž. Vid' Krok 4 Vid' Krok 5

NÁHRADNÉ DIELY



Zoznam náhradných dielov

ZOZNAM NÁHRADNÝCH DIELOV

REF	PART NO	DESCRIPTION	QTY	REF	PART NO	DESCRIPTION	QTY
1	TH133-1	Chain Case Cover	1	28	TH133-28	Bearing	2
2	TH133-2	Bolt	8	29	TH133-29	Bearing Cup 2	1
3	TH133-3	Washer	8	30	TH133-30	Bearing Cup	1
4	TH133-4	Lock Nut	2	31	TH133-31	Adjuster Spring	2
5	TH133-5	Chain	1	32	TH133-32	Roller Bracket	2
6	TH133-6	Sprocket Wheel Assembly	1	33	TH133-33	U Shape Washer	2
7	TH133-7	Lock Nut	1	34	TH133-34	Carriage Bolt	2
8	TH133-8	Washer	1	35	WE109-35	Front Roller Axle	1
9	TH133-9	Small Sprocket Wheel	1	36	WE109-36	Front Roller	1
10	TH133-10	Carriage Bolt	1	37	WE108-37	Cover Insert	1
11	TH133-11	Chain Adjuster	1	38	WE133-38	Side Plate Connecting Rod	2
12	TH133-12	Hex Head Bolt	2	39	WE108-39	Cutting Cylinder	1
13	WE108-13	Knob	2	40	WE133-40	Cutter Bar Assembly	1
14	TH133-14	Hex Head Bolt	4	41	WE108-41	Rear Roller Cover	1
15	TH133-15	Left Side Plate Assembly	1	45	TH133-45	Handle Bolt	4
16	TH133-16	Right Side Plate Assembly	1	46	TH133-46	Handle Wing Nut	4
17	TH133-17	Reel Spring	1	47	TH133-47	Centre Handle	1
18	TH133-18	Grease Delivery Plate	1	48	TH133-48	Lower Handle	2
19	TH133-19	Rear Roller Assembly	1	49	TH133-49	Top Handle	2
20	TH133-20	Cutter Bar Pin	2	50	WE108-50	Handle Grip	2
21	TH133-21	Axle Washer	2	60	TH133-60	Collection Box Main Frame	1
22	WE108-22	Cutter Bar Adjuster Knob	2	61	TH133-61	Collection Box Side Frame	2
23	WE108-23	Cutter Bar Adjuster Knob Cover	2	62	TH133-62	Collection Box Support Arm	1
24	TH133-24	Cutter Bar Adjuster Bolt	2	63	TH133-63	Collection Box	1
25	TH133-25	Hex Head Nut	2				
26	TH133-26	Adjusting Stop Block Push Up	2				
27	TH133-27	Adjusting Stop Block	2				



EC DECLARATION OF CONFORMITY

We Handy Distribution Ltd - SN3 5HY (Importer) declare that the product:

Designation: Hand Push Rear Roller Lawnmower

Model(s): WEH12R

Product No.: 193814002

Type/Serial No. As per rating label on machine

Complies with the following directives:

98/37/EC - Machinery Directive as last amended by EEC directive 2006/42/EC

The conformity assessment procedure followed was in accordance with

EN ISO 12100-1:2003

EN ISO 12100-2:2003

EN 1050:1997

Notified Body:

Shanghai BVCE Certification Testing Technologies Co. Ltd

Addresses:

4D1th Building, Dongming Square, Lujiazui, Pudong New Area, Shanghai City (P.R China)

Authorised signatory and technical file holder

Date: 04/04/2017

Signature:

Name: Mr Simon Belcher

Position: Managing Director

Company: Handy Distribution Ltd

Address: Murdock Rd, Swindon, Wiltshire, SN3 5HY.





Záruka

Tento návod na použitie stroja je súčasťou balenia stroja Webb, aby pomáhal udržiavať a používať zariadenie Webb a dosiahnuť s ním čo najlepších výsledkov a 2 ročnej záruky pre domáce použitie.
Použitie pre komerčné/profesionálne využitie stroja má záruku skrátenú na 90 dní.

Doneste si túto servisnú knižku so strojom ak prichádzate na servisnú kontrolu alebo kôli uplatneniu záručnej udalosti.

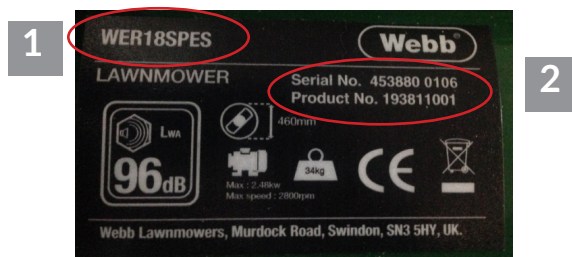
Návod je možné uplatniť len pre nasledovné produkty :

- Záhradné traktorčeky
- Vretenové kosačky
- Benzínové rotačné kosačky
- Benzínové ročné náradie

Po uvedení stroja do prevádzky, prosím registrujte svoj stroj na www.webblawnmowers.co.uk Registráciou stroja súhlasíte s podmienkami používania stroja popísanými v tomto návode.

V prípade záručnej opravy môžete byť požiadaný o predloženie tohto návodu kôli kontrole servisných záznamov.

Uistite sa, že ste si nasledujúce informácie opísali z Vášho stroja. Na obrázku nájdete dve možnosti identifikácie stroja, umiestnené na štítku nalepenom na stroji.



1. Model Number

2. Serial & Product Number

Záruka

1. Prehlásenie o záruke

Každý nový stroj, má záruku týkajúcu sa väd na dieloch a kompletizácii, pri bežnom používaní. Záruka sa vzťahuje na prvého majiteľa a je neprenosná. Záruka pokrýva poškodené diely, a prácu potrebnú na ich výmenu alebo opravu.

2. Doba záruky

2 ročná záručná doba odo dňa predaja prvému majiteľovi pre stroje používané pre domáce použitie.

90 dní odo dňa predaja prvému majiteľovi pre stroje používané na profesionálne/komerčné použitie alebo prenájom.

Záruka na motor je pokrytá záručnými podmienkami udávanými výrobcom motora.

90 dní odo dňa predaja na výmenu náhradných dielov.

Všetky stroje musia byť prekontrolované do 14 mesiacov odo dňa predaja, aby bolo možné predĺžiť ich záruku na 2 roky. detaily prehliadky musia byť zaznamenané do servisnej knižky, ktorá sa nachádza v tomto návode.

Znížená 90 dňová záruka sa vzťahuje na diely podliehajúce bežnému opotrebeniu a za bežných okolností je možné ich nastaviť alebo vymeniť. Nasledovné diely budú po 90 dňoch používania stroja bežne účtované:

Filtry

Pneumatiky/kolesá

Pohonové reťaze a remene

Brzdové a spojkové komponenty

Ovládacie lanká a štartovacie šnúry

Nápne a mazivá

Zapaľovacie sviečky

Nože (kosačky na trávu a frézy

Nože (zarovnávače)

Povrchy pohonových a spojkových laniek

Nylonové lanká (zarovnávače)

Čistenie karburátorov

Ložiská

Púzdra

Elektrické vedenia a kabeláže

Košé na pokosenú trávu

3. Záruka nezahŕňa

(a) Záruka nezahŕňa poškodenie alebo nefunkčnosť vzniknuté bežným používaním, hrdzavením alebo koróziou, zlým alebo nesprávnym používaním, alebo údržbou. Záruka sa nevzťahuje na poškodenia vzniknuté pri preprave alebo pri nehode.

(b) Záruka sa nevzťahuje poplatky spojené s bežnou údržbou, udávanú týmto návodom na používanie, potrebnou pre správnu funkciu zariadenia. Tak isto sa záruka nevzťahuje na diely potrebné k bežnej údržbe zariadenia podľa tohto návodu ako sú olej, filtry, pneumatiky, remene, reťaze, ovládania bŕzd, poistky, nože, tesneia a ďalší materiál potrebný na údržbu, okrem dielov, ktoré sú evidentne dôsledkom zlého procesu výroby stroja.

(c) Záruka sa nevzťahuje na poškodenia alebo zlyhanie dielov, ktoré boli upravované bez súhlasu GJ Handy Ltd., alebo nie sú originálnymi náhradnými dielami.

(d) Záruka sa nevzťahuje na neoriginálne náhradné diely, ktoré môžu spôsobiť poškodenie zariadenia.

(e) Záruka je neprenositelná a platí len pre originálneho objednávateľa zariadenia.

4. Zrieknutie sa práva

(a) Túto záruku je možné požiť len ako nápravu za poruchy/chyby produktov spoločnosti GJ Handy Ltd. Spoločnosť GJ Handy Ltd nikdy nezaručuje obchodovateľnosť alebo zdravie ako čistočný cieľ používania svojich produktov.

(b) Nikto nie je autorizovaný robiť záruky, zastúpenie alebo prísľuby vyjadrené alebo implicitne vyjadrené na miesto spoločnosti GJ Handy Ltd. Nedovoľuje sa meniť podmienky záruky v žiadnom prípade.

(c) Ani GJ Handy Ltd, ani žiadna iná spoločnosť spojená so spoločnosťou GJ Handy Ltd nemôže byť zodpovedná za žiadnu udalosť, alebo iným spôsobom spôsobenú škodu, poranenia, taktiež nemôže byť zodpovedná za stratu plodín, stratu zisku alebo, zvýšenie nákladov pri prenájme alebo komerčnom použití strojov.



5. Všeobecné podmienky

(a) Najviac reklamovateľných väd a chýb sa objavuje v prvých pár týždňoch používania stroja. Poškodenia sú väčšinou priame a nie je problém s ich reklamáciou.

(b) Poškodenia spojené s kosiacim zariadením, klinovými remeňmi vyžadujú podrobnejšiu analýzu, nakoľko ich príčina nemusí byť hneď jasná. Pri poškodení klinového remeňa kosiaceho zariadenia alebo krytu kosiaceho zariadenia pozorne prezrite stav nožov, nakoľko ich poškodenie môže súvisieť s poškodením nárazom, alebo úderom.

(c) Pri vzniku problému pri používaní stroja by mal zákazník najskôr podrobne preskúmať aj návod na použitie, nakoľko mnoho problémov je v ňom popísaných.

Ochrana Vášho stroja

Udržba

Pravidelná údržba Vašho Webb zariadenia je dôležitá pre jeho správnu činnosť a dlhovekú spoľahlivosť. Tak isto správna údržba znižuje aj dopad na životné prostredie.

Je na zodpovednosti majiteľa a používateľa stroja aby zaručil, že stroj je servisovaný a kontrolovaný v predpísaných intervaloch. Webb predajca / servisné stredisko sú informovaná ohľadom údržby zariadení Webb môžu Vám pomôcť s údržbou Vášho zariadenia Webb a ušetriť Vám čas a peniaze.

Ak používate stroj v suchých, teplých a prašných podmienkach, budete potrebovať častejšie servisné zásahy na stroji.

Palivo

Nakoľko ropné spoločnosti sa snažia o čo najekologickejšie palivo a redukciu emisií, bezolovnatý benzín časom degraduje/oxiduje a zanecháva reziduá niektorých zložiek paliva.

Degradácia paliva a problémy s palivom sa môžu objaviť pokiaľ sa palivo skladuje viac ako 30 dní. Ak plánujete skladovať palivo po dobu dlhšiu ako 30 dní, pridajte do paliva stabilizátor paliva. Stabilizátor paliva nedokáže obnoviť staré palivo.

Skladovanie

Pri skladovaní Vášho stroja na dlhšiu dobu, odporúčame postupovať podľa inštrukcií v návode na motor.

Vždy skladajte palivo v čistej a utesenenej nádobe na palivo. Ak je nádoba na palivo oceľová uistite sa, že nie je zkorodovaná. Ak nie je kanister naplnený do požadovanej výšky, vzduch môže urýchliť degradáciu paliva.

Vždy skladujte palivo v chladnej tmavej miestnosti mimo dosah priameho slnečného žiarenia.

Návod na použitie

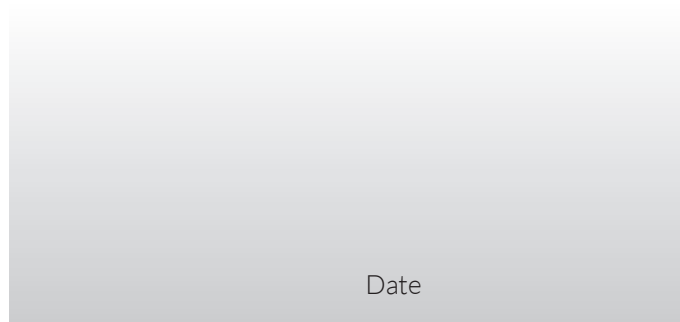
Your servicing Webb approved dealer will stamp & date the below relevant sections, when the correct service actions have been completed.

PLEASE ENSURE THE SERVICE BOOK IS AVAILABLE FOR THE DEALER, DURING SERVICE WORK.

1st Service

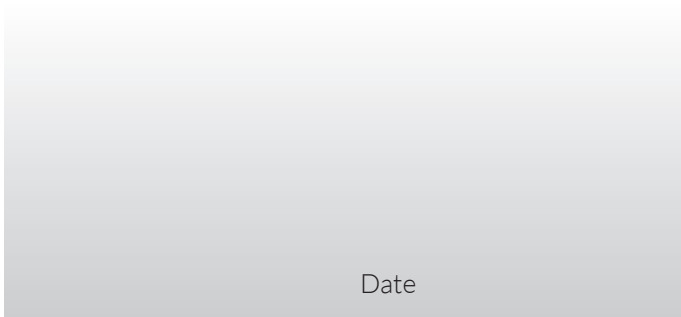
This must be stamped by an approved service dealer to qualify for a free second year warranty.

12 Months



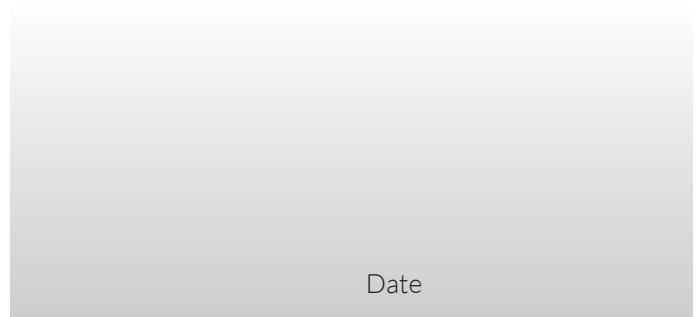
Date

24 Months



Date

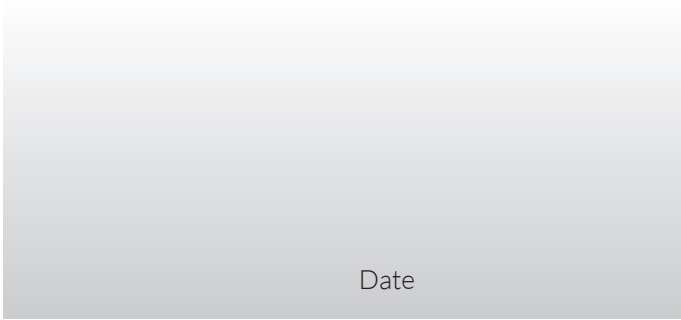
36 Months



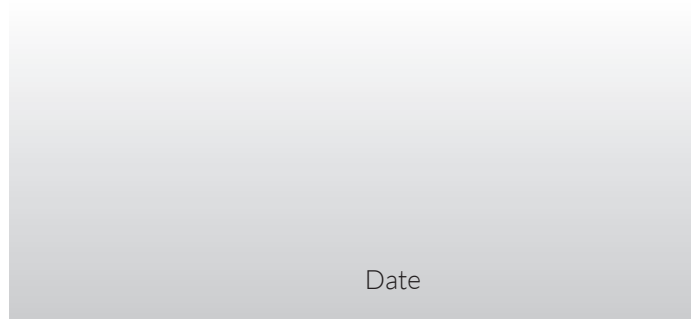
Date



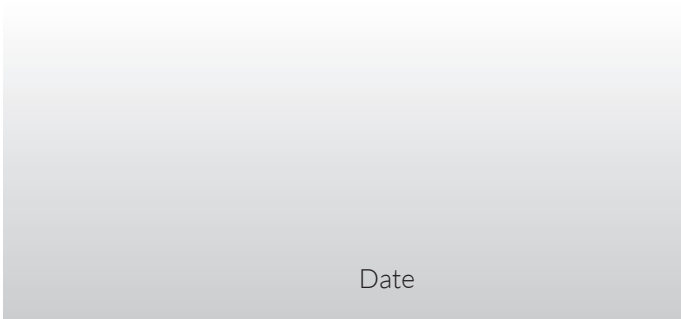
48 Months



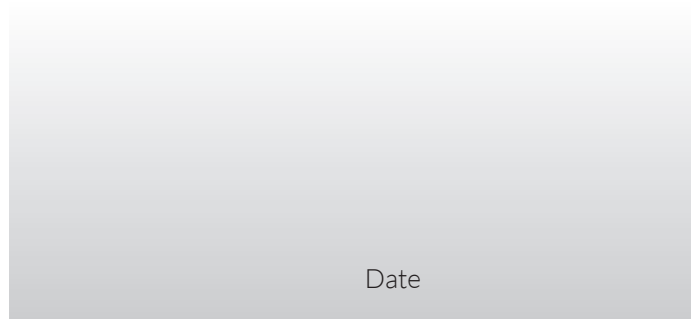
60 Months



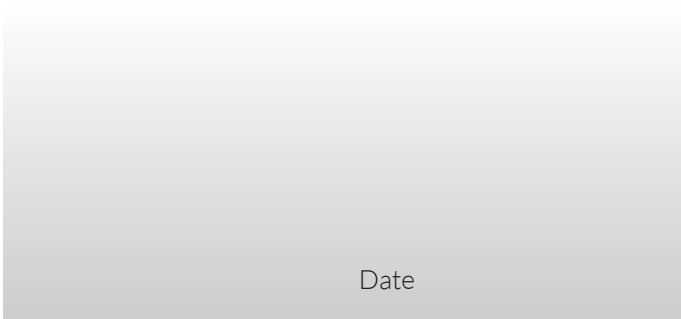
72 Months



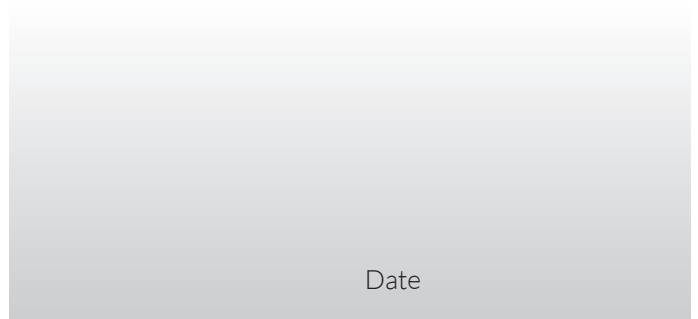
84 Months



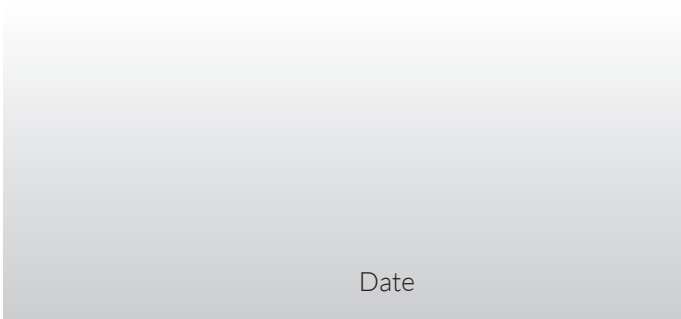
96 Months



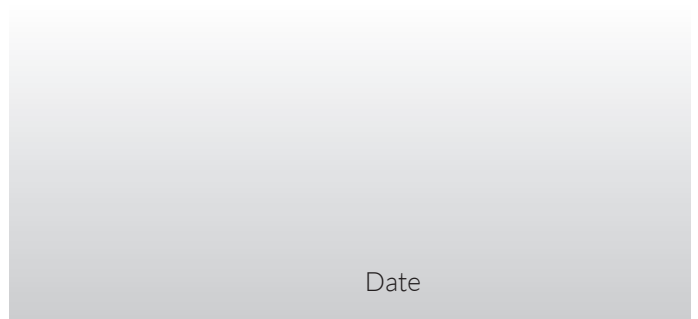
108 Months



120 Months



132 Months



Návod na použitie

If you have registered online, this form is not necessary.
PLEASE POST THIS COPY TO THE ADDRESS OVERLEAF

Product Information (* Compulsory)

*Model No:	
*Product No:	
*Serial No:	
*Date of Purchase:	

Personal Information (* Compulsory)

*Title		*Forename		*Surname		
*House Number		*House Name				
*Address 1						
*Address 2						
*Town						
*County						
*Postcode						
Home Tel		Mobile Tel				
Email						
Age	18 to 25	26 to 35	36 to 45	46 to 60	61 to 80	81 & over

*Dealer Stamp (Complete Address)

*Selling Retailer (If dealer stamp not available)

*Dealer Name	
*Dealer Address	
*Date of Purchase	

*Usage	Domestic Use	Commercial/Professional/Hire Use
--------	--------------	----------------------------------

Webb Lawnmowers privacy commitment to machine owners: Thank you for completing this form. The information supplied, helps us to improve the products & services we provide, including information that we believe is relevant to your and/or your machine. We value your trust by giving us this information about yourself and we are committed to protecting your privacy. From time to time Webb, its associated companies, authorised dealers or third parties working on our behalf may wish to contact you regarding our products, services, offers, technical improvements or just opinions, which may be used for marketing, research or analysis purposes.

If you DO NOT wish to be contacted by either of the following methods, please tick the relevant box POST TELEPHONE

If you would like us to contact you by Email, please tick this box

You may give Webb Lawnmowers notice in writing at any time that you no longer wish to receive direct marketing communications



Webb Lawnmowers
Murdock Road
Dorcan
Swindon
Wiltshire
SN3 5HY